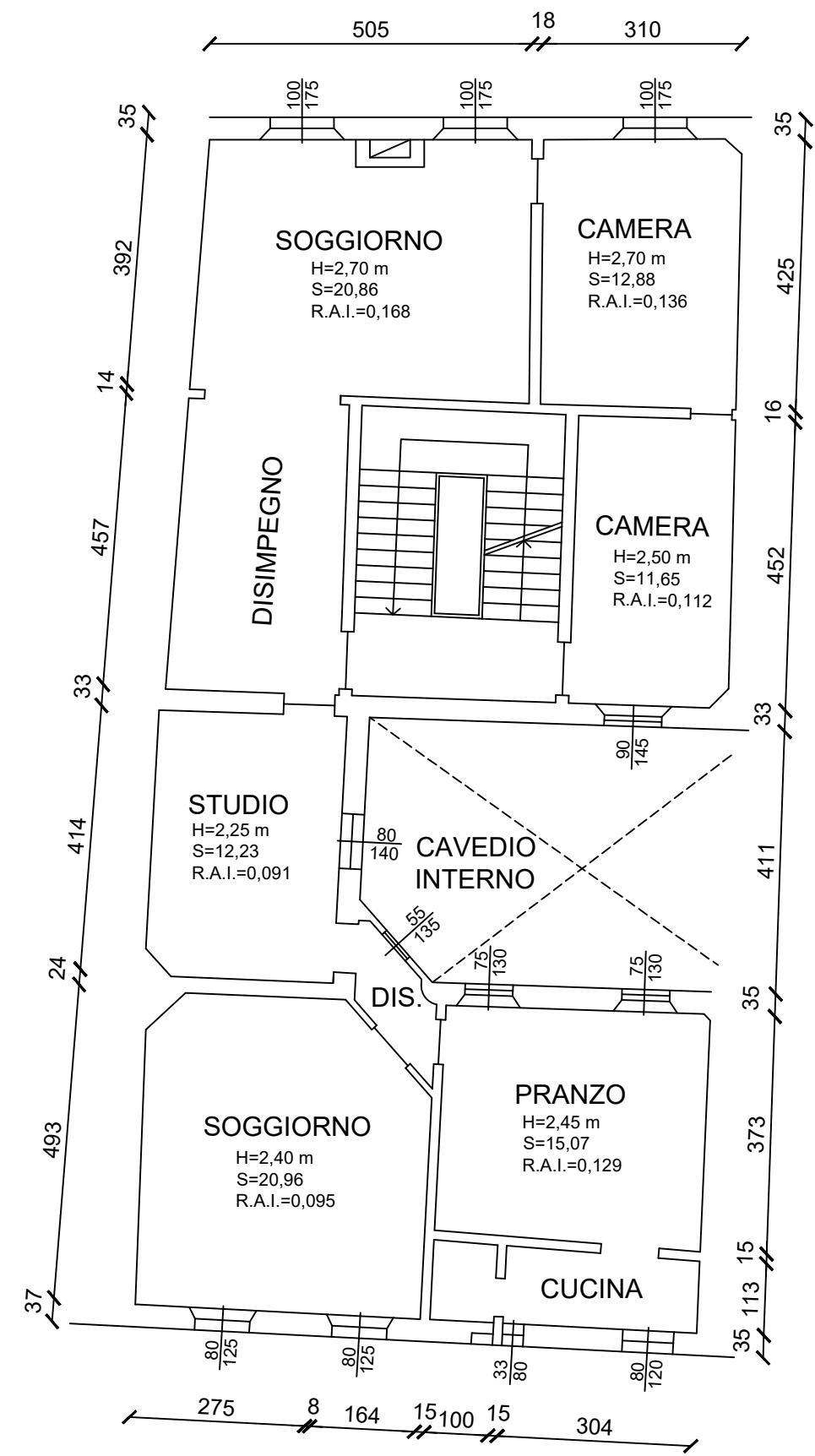
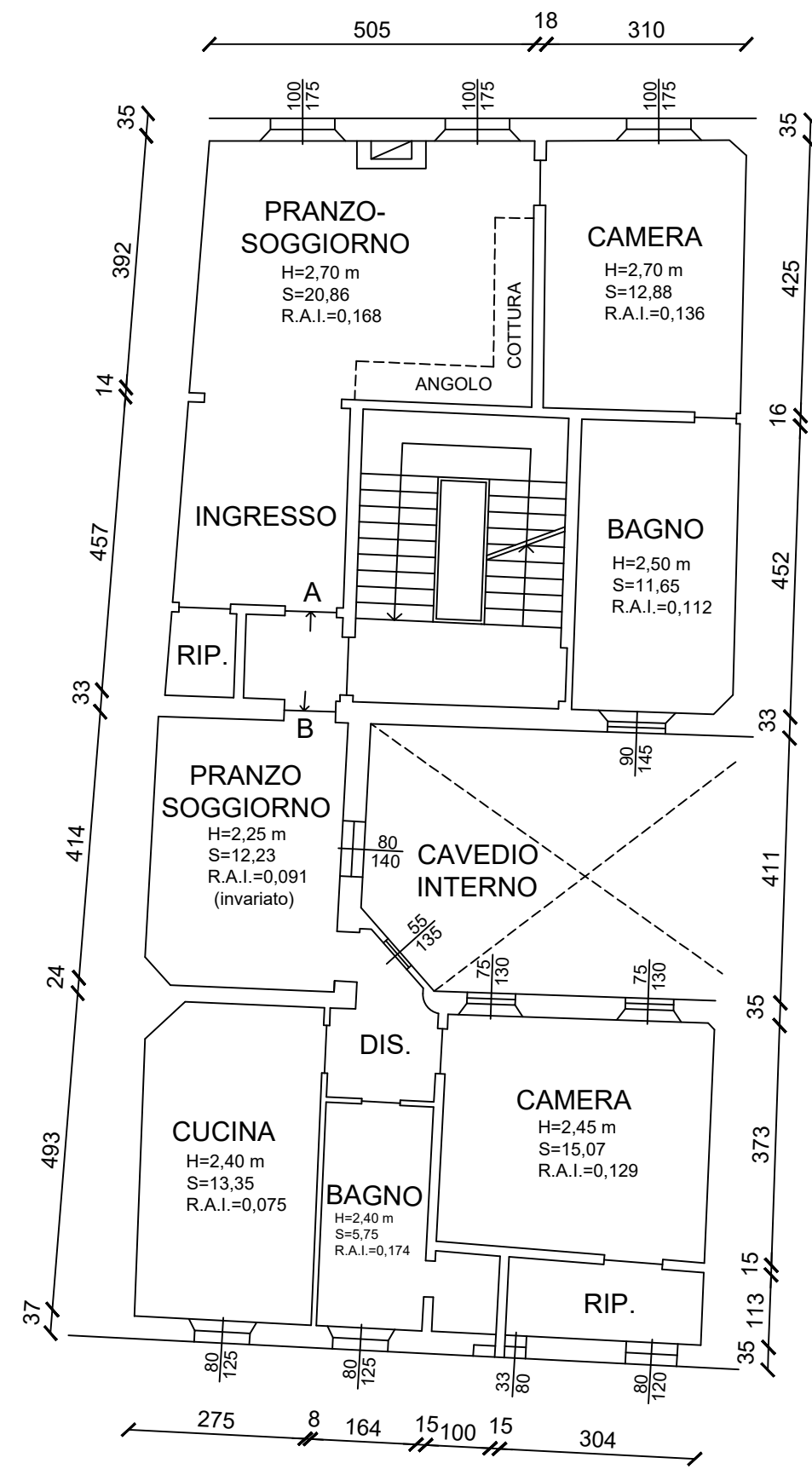


STATO RILEVATO



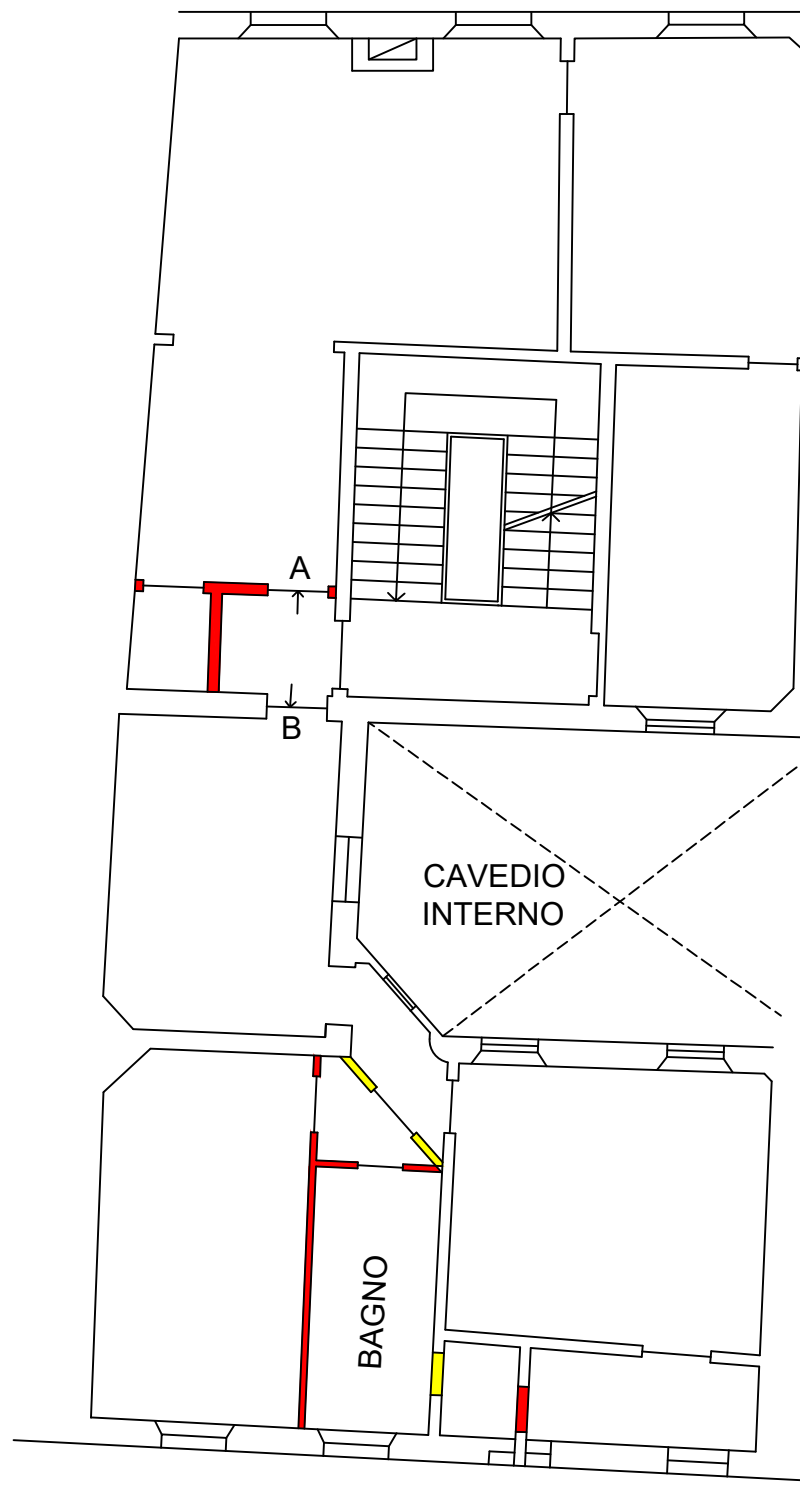
PIANO QUARTO

STATO di PROGETTO



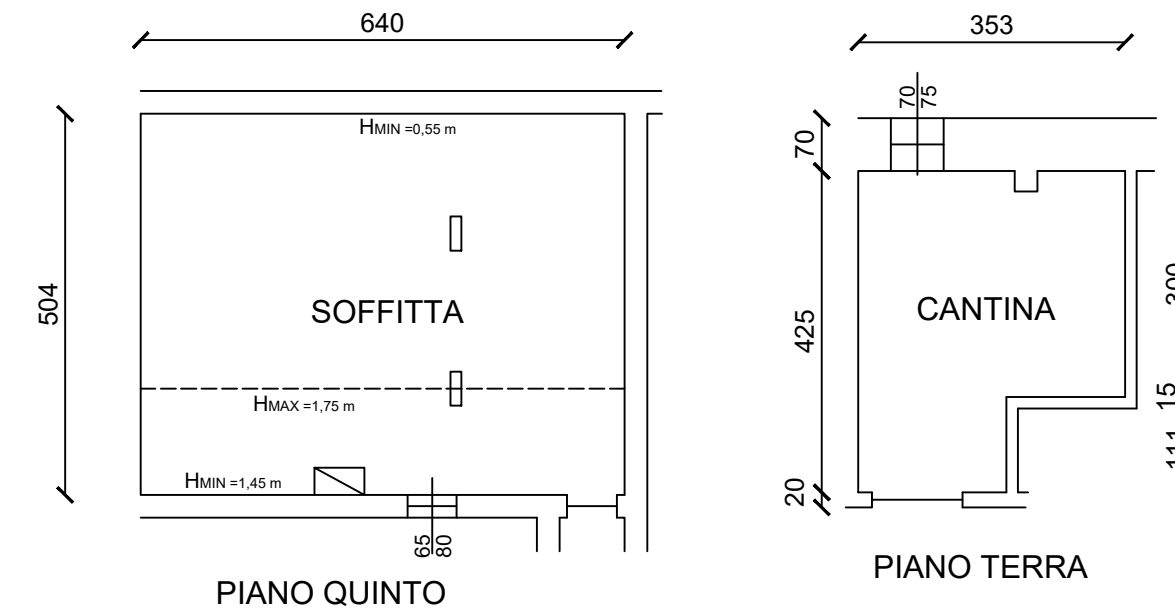
PIANO QUARTO

CONFRONTO SINOTTICO



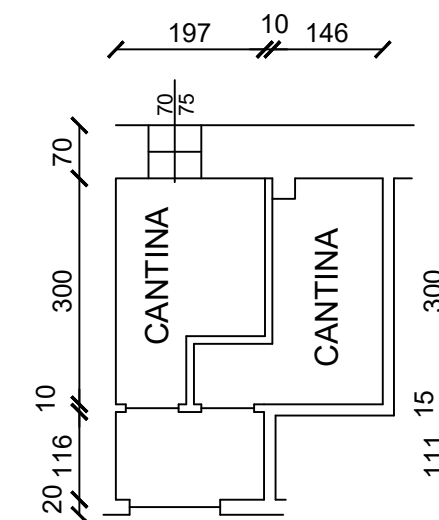
PIANO QUARTO

STATO RILEVATO



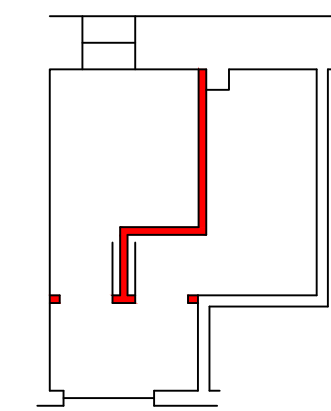
PIANO QUINTO

STATO di PROGETTO



PIANO TERRA

CONFRONTO SINOTTICO



PIANO TERRA

COMUNE di MODENA



COMUNE DI MODENA - Largo Sant'Eufemia n. 38 FG. 142 Mapp. 36 Sub. 6

FABIO SOLA GEOMETRA

C.F. SLO FBA 72D06 F257 I P. IVA 02551500362
VIA SANTA CATERINA 46 - 41122 MODENA TEL. 059 - 254741

COMMITTENTE:
DIGNATICI LAURA

OGGETTO: Manutenzione straordinaria: frazionamento di unità immobiliare in due unità indipendenti

TAVOLA N. UNICA TITOLO: Tavole stato legittimato, di progetto e confronto sinottico

SCALA: 1:100 DATA Gennaio 2024 AGG.: PROT.: ARCH.: